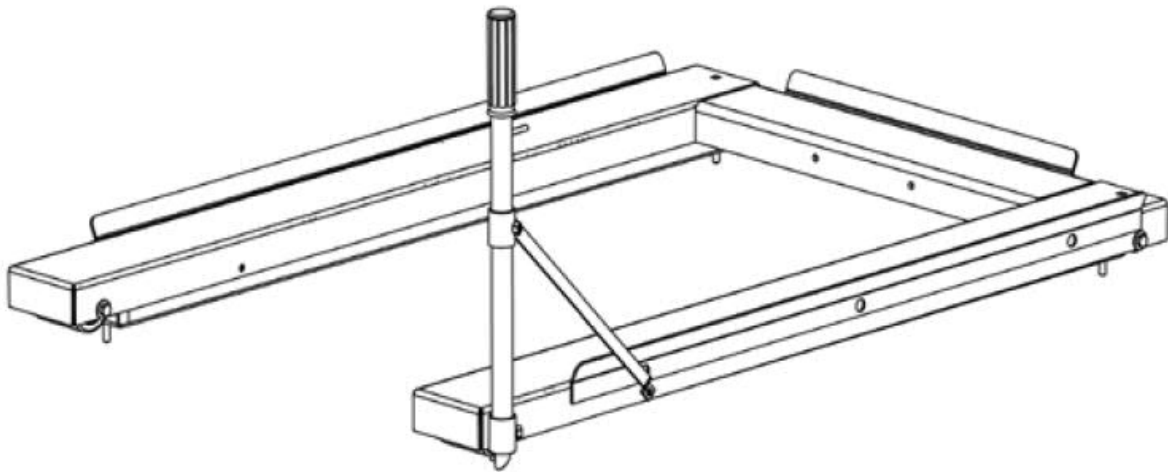


Montageanleitung Bodenmodelle

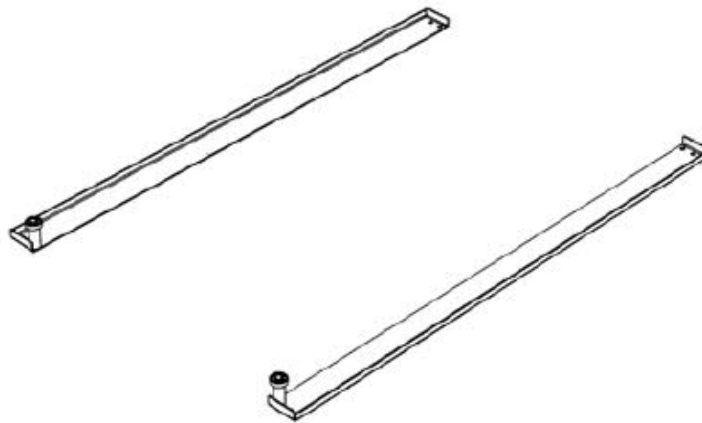
Assembly instructions Floor unit





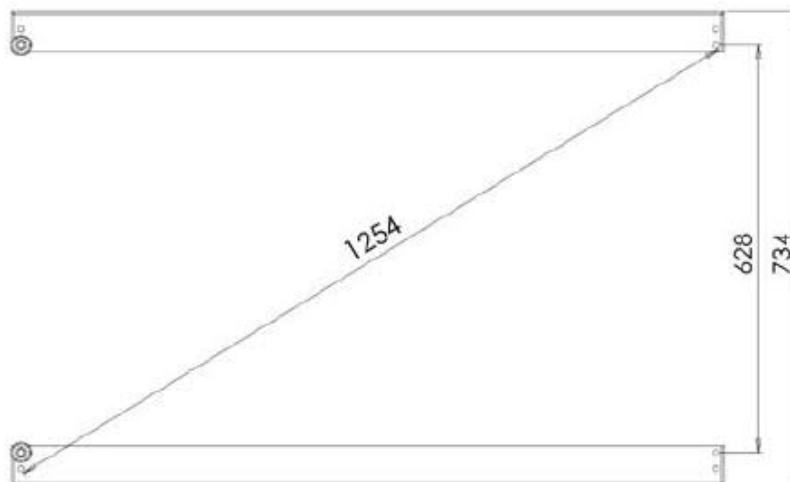
Bodenanker
Expanderbolt

1

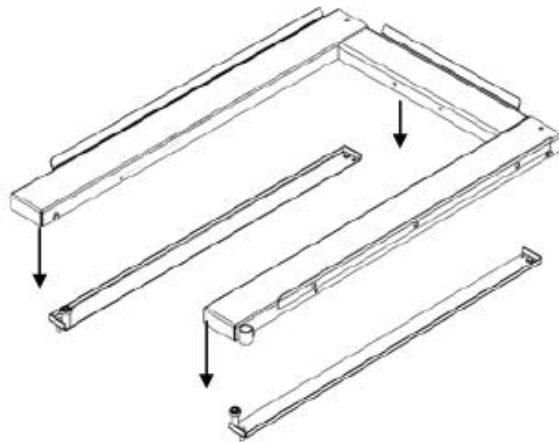


Befestigen Sie die Schienen mit Hilfe der Bodenanker im Boden.
Benutzen Sie hierfür 2 Bodenanker pro Schiene.

Bolt the rails to the floor (use 2 bolts per rail)



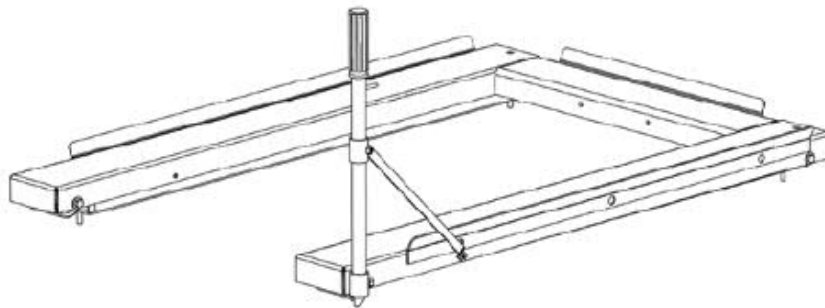
2



Setzen Sie das Bodenmodell auf die Schienen.

Put the upper part of the unit on the rails.

4



Befestigen Sie den Griff am Bodenmodell und den Stopper im Boden.

Mount the handle, bolt the stop to the floor.