

XL-Auszug 400 kg Traglast | 100 % Auszug

Unsere XL-Auszüge können in bestehende Palettenregale integriert werden. Die Auszüge werden auf die Traversen gelegt und im hinteren Bereich verschraubt. Die Beladung kann sowohl vom Staplergang als auch vom Kommissioniergang erfolgen. Der Palettenauszug läuft auf Kugellagern. Der verbundene Auszug wird unmontiert geliefert. Ein Befestigungsset ist im Lieferumfang enthalten.

Produktdetails

Traglast	400 kg (gleichmäßig verteilt)
Auszugtiefe	100 %
Material	Stahl
Eigengewicht	74 kg
Passend für Regaltiefe	970 - 1.170 mm
Ausstattung	2 Ziehgriffe

Stat. Warennummer	73089098
Verpackungseinheit	1 Stück
Max. Anzahl / Palette	5 Stück

Produktvarianten

Größe (BxTxH)	Farbe	Art-Nr.
1.720 x 1.273 x 74 mm	RAL 5010	44101700
1.720 x 1.273 x 74 mm	RAL 7024	44101700



Voll ausgezogener Traversenauszug



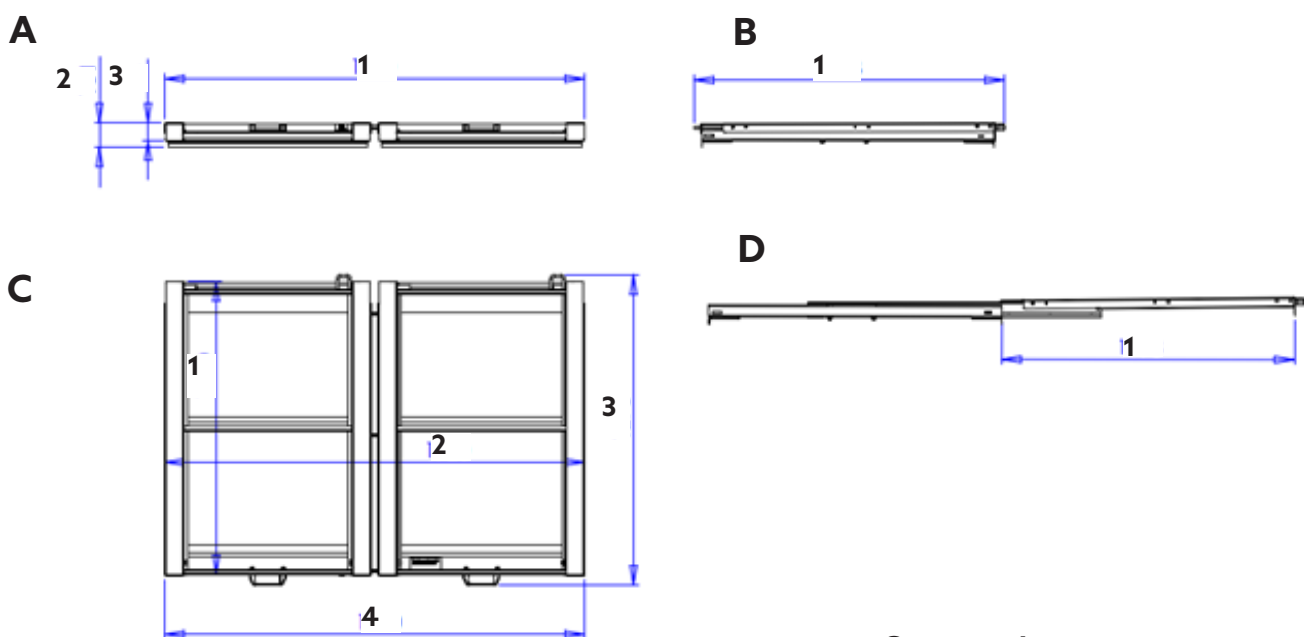
Geschlossener Traversenauszug

TRAGLAST	AUSZUG	FARBE	FARBE	MAX. ANZAHL/ PALETTE
400	100	5010	7024	5

XL-Auszug

400 kg Traglast | 100 % Auszug

Technische Zeichnung



Maßangaben

Nummer	Längsauszug
A 1	1.720 mm
A 2	101 mm
A 3	74 mm
B 1	1.273 mm
C 1	1.200 mm
C 2	1.720 mm
C 3	1.273 mm
C 4	1.720 mm
D 1	1.198 mm

Befestigungsset

Schraubenset

M8 x 140

Schrauben für andere Traversenhöhe auf Anfrage!

Traversen

Traversenhöhe bis zu 115 mm

XL-Auszug

400 kg Traglast | 100 % Auszug

Wichtige Sicherheitshinweise

- Das Palettenregal muss sicher im Boden verankert sein. Beachten Sie hier die Montage- und Sicherheitsanweisungen des Regalherstellers!
- Traversen müssen fest mit den Stützpfosten verschraubt werden (mindestens M8er Schrauben)
- Auszugs-Vorrichtungen müssen mit Hilfe der mitgelieferten Bolzen, Muttern, Unterscheiben und Konterplatten gemäß der Montageanleitung befestigt werden
- Je nach unterschiedlichen Auszugs-Modellen und Länge der Traversen muss das Regal min. eine Fachlast gemäß der auf der unten angegebenen Tabelle aufweisen
- Maximale Traglast der Auszugs-Vorrichtungen bei gleichmässig verteilter Last sowie Sicherheitshinweise sind auf den Auszugs-Vorrichtungen angebracht
- Bei mehreren Ebenen mit Paletten-Auszügen darf immer nur auf einer Ebene ein Paletten-Auszug ausgezogen sein
- Unmittelbar nach der Nutzung des Auszuges muss der Auszug wieder zurückgeschoben werden und es ist sicherzustellen, dass dieser verriegelt ist

Notwendige Fachlast der Traversen

L = 1.800 mm 1 Auszug
1.384 kg

Datenblatt, Stand 01.2024

Änderungen und Irrtümer vorbehalten. Alle Werte sind ca.-Angaben.

Bilder zeigen ggf. Zubehör oder weitere Produkte.